

可编程智能 TFT LCD 硬件指南

Programmable Smart TFT LCD Hardware User Guide

Version 1.03

Product Number: **GLM-70W-C**



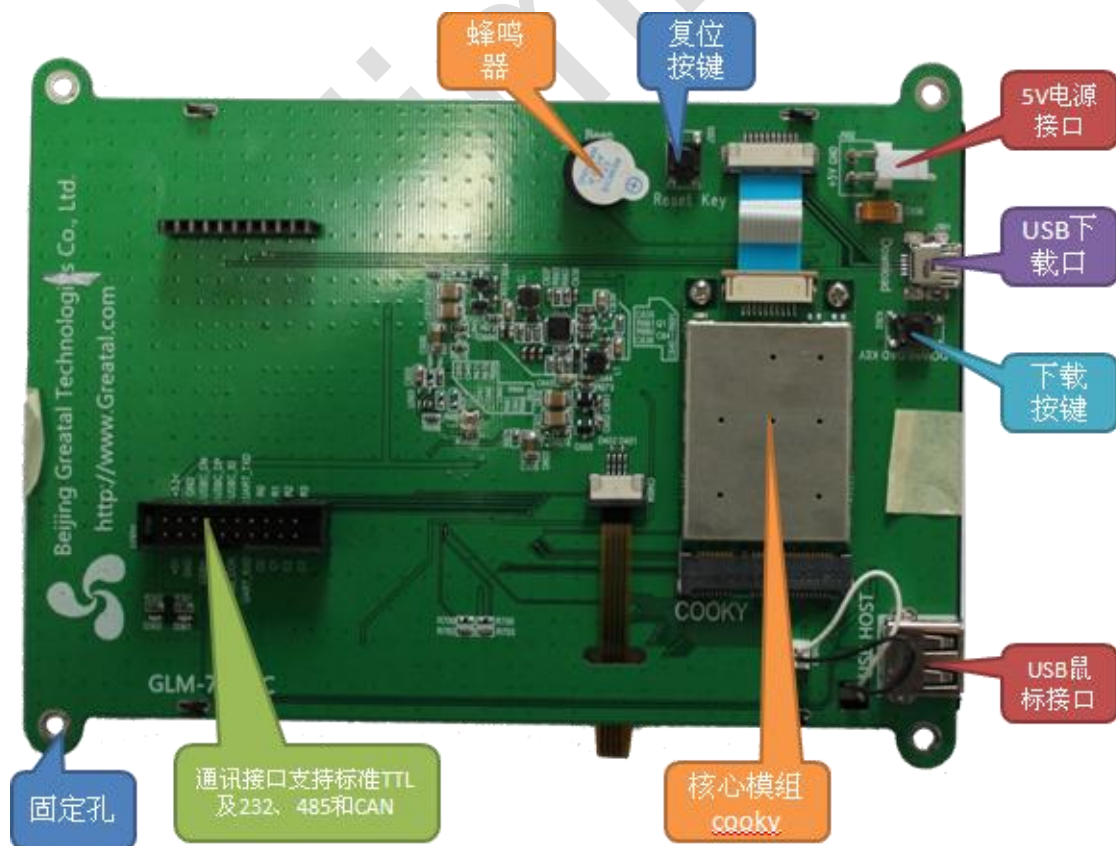
北京大器智成技术有限公司 2013

Beijing Greal Technologies Co. Ltd.

■ 电气参数

LCD:	AUO 7' TFT	分辨率:	800 x 480
背光:	LED	背光功耗:	2.3W
色彩:	16 bit	背光寿命	至少 10,000 小时
可视区域(mm):	152.40(H) X 91.44(V)	点距(mm):	0.1905(H)X0.1905(V)
视角(U/D/L/R):	(CR>10)50/60/65/65	亮度(cd/m2):	500
对比度:	500:1	响应时间:	18 ms
工作温度:	-20℃ ~ +70℃	触摸屏	四线电阻式
供电电压	5V@600mA (背光最亮) 5V@100mA (背光关闭)	LCD 控制器	大器智成图形控制卡 COOKY
处理性能	CPU 主频: 400M Hz RAM: 64MB FLASH: 128MB		
通讯接口	TTL 串口(配合不同通讯板配件, 可支持 232、485、CAN 等接口)		
软件开发	“所见即所得”、“0”代码设计, 三条指令集成界面, 详情请参看”可编程智能 LCD 软件开发指南”		

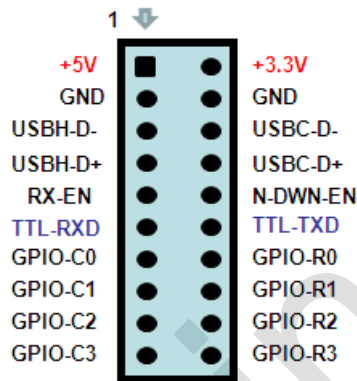
■ 硬件结构图



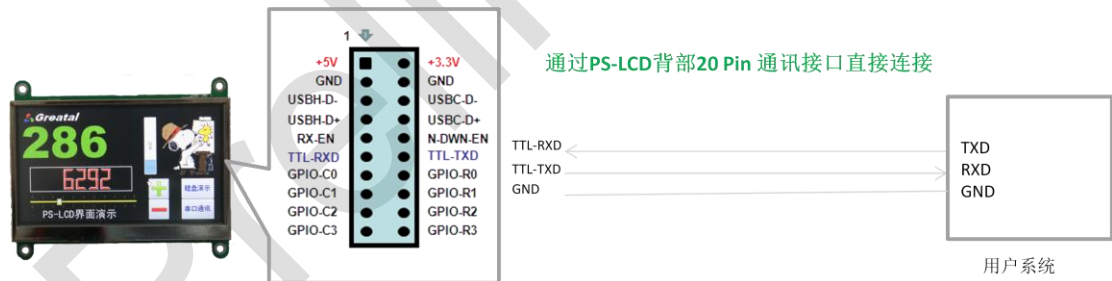
• 固定孔——用于将 PS-LCD 安装到用户系统的安装孔

- **5V 电源**——PS-LCD 供电电源输入
- **4x4 键盘接口**——附带的 4x4 薄膜键盘可与之连接，作为键盘输入设备
- **通讯板接口**——可支持 232 串口通讯板、485 总线通讯板和 CAN 总线通讯板，使用 TTL 串口通讯时，无需通讯板，直接连接该接口即可。
- **USB 鼠标接口**——可连接标准 USB1.1 鼠标或者键盘，作为标准人机输入
- **蜂鸣器**——系统启动或者界面运行时的提示音器件
- **复位按键**——当按下一次，PS-LCD 复位重新启动
- **下载按键**——当按住该键，同时复位或者上电，PS-LCD 进入下载模式
- **USB 下载口**——在下载模式下，将设计的界面文件通过 USB 下载到 PS-LCD 中，更新已有界面

■ 通讯板接口定义



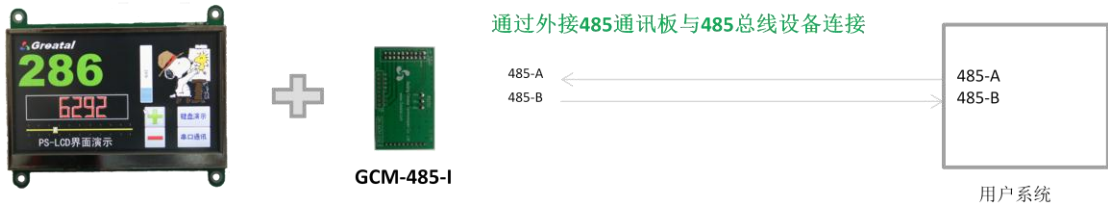
■ PS-LCD 连接示意图



PS-LCD与用户系统TTL电平串口连接图



PS-LCD与用户系统RS232串口连接图



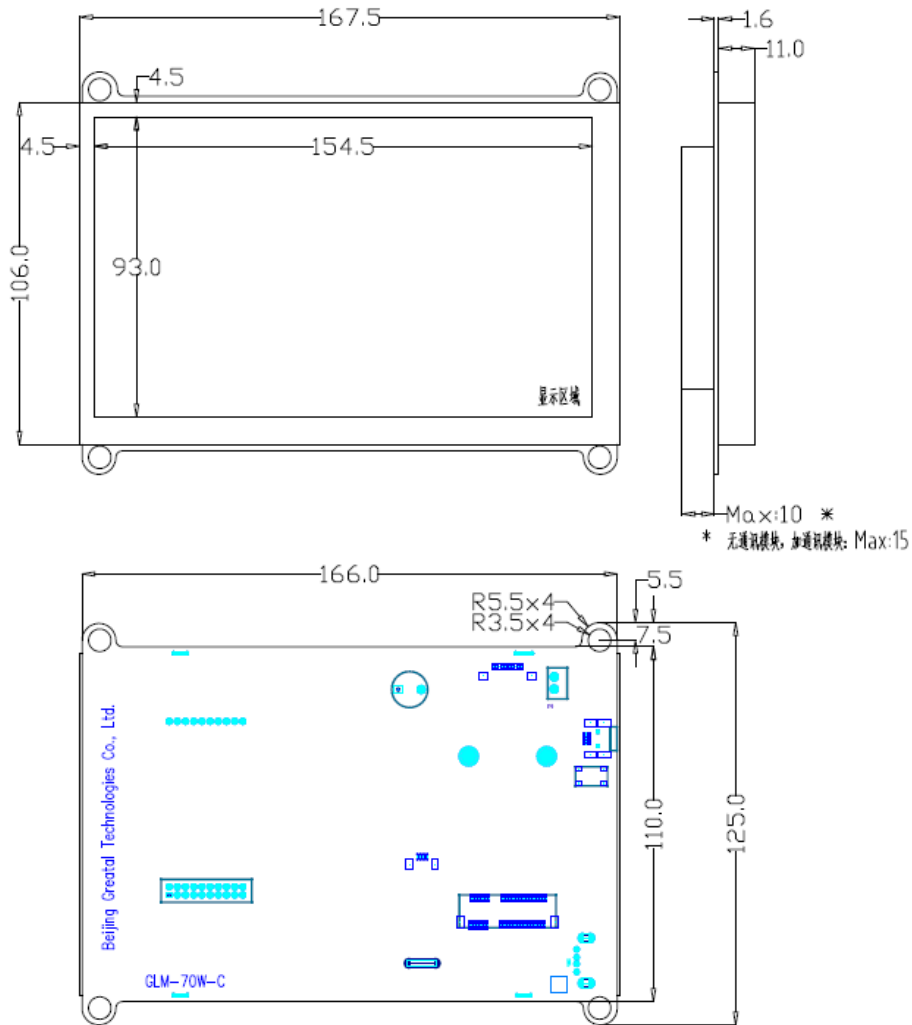
PS-LCD与485总线设备连接图



PS-LCD与CAN总线设备连接图

(注: 各转换通讯板, 可由用户自行设计, 也可直接向大器智成购买)

机械尺寸

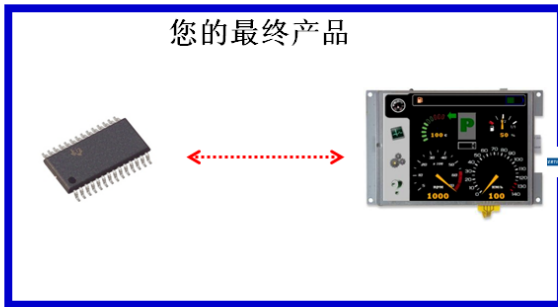


■ 界面开发方法

“0” 编程 + 3条指令 = 炫酷图形界面

3 easy steps make your GUI fly!

Step1. 在PC上可视化组态式生成界面，“所见即所得”，”0“代码



Step2. 通过USB下载生成的文件

Step3 主控制器3条指令实现界面与应用集成

详情请参看” 可编程智能 LCD 软件开发指南”

■ 联系方式

北京大器智成技术有限公司

Beijing Greatal Technologies Co. Ltd.

北京总部:

地址:	北京市朝阳区汤立路 216 号东方郁金香大厦 B 座 1716 室 (地铁 5、13 号线立水桥站下车即到)
电话/传真:	+86-10-59919045
Email:	sales@greatal.com (销售), tech@greatal.com (技术)
网站:	http://www.greatal.com

北京中发销售柜台:

联系人:	陈丽如 女士
电话:	13811198759
地址:	北京市海淀区中关村大街 32 号 新中发电子市场 B1752 柜台